

HFA6

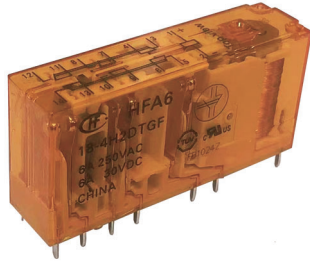
安全继电器 (带强制导向触点的继电器)

CE US

认证号: E134517



认证号: B 053286 0043



特性

- 多种触点组合: 五组常开+一组常闭、四组常开+两组常闭、三组常开+三组常闭
- 强制导向的触点结构(符合IEC 61810-3标准)
- 负载能力强: 6A触点切换能力
- 低输入功耗: 500mW
- 绝缘能力强: 输入-输出承受10kV浪涌电压
- UL绝缘等级: F级绝缘等级可供选择

RoHS compliant

触点参数

| | |
|---------------------|---|
| 触点形式 | 5H1D, 4H2D, 3H3D |
| 结构分类(按IEC61810-3) | A类强制导向 |
| 接触电阻 ⁽¹⁾ | 100mΩ (1A 6VDC) |
| 触点材料 | AgSnO ₂ |
| 触点负载(阻性) | 6A 250VAC / 30VDC |
| 最大切换电压 | 400VAC / 30VDC |
| 最大切换电流 | 6A |
| 最大切换功率 | 1500VA / 180W |
| 电耐久性 | 1 × 10 ⁵ 次 (1NO: 6A 30VDC, 阻性负载, 室温, 1s通9s断) 1 × 10 ⁵ 次 (1NO: 6A 250VAC, 阻性负载, 室温, 1s通9s断) |
| 机械耐久性 | 1 × 10 ⁷ 次 |

备注: (1) 上述值均为初始值。

线圈参数

| | |
|--------|--------|
| 额定线圈功率 | 约500mW |
|--------|--------|

线圈规格表

23°C

| 额定电压 VDC | 动作电压 VDC ⁽¹⁾ | 释放电压 VDC ⁽¹⁾ | 最大电压 ⁽²⁾ VDC | 线圈电阻 Ω |
|-------------|----------------------------|----------------------------|----------------------------|----------------|
| 6 | ≤4.5 | ≥0.6 | 6.6 | 72 x (1±10%) |
| 9 | ≤6.8 | ≥0.9 | 9.9 | 162 x (1±10%) |
| 12 | ≤9.0 | ≥1.2 | 13.2 | 288 x (1±10%) |
| 18 | ≤13.5 | ≥1.8 | 21.78 | 648 x (1±10%) |
| 24 | ≤18.0 | ≥2.4 | 26.4 | 1152 x (1±10%) |
| 36 | ≤27.0 | ≥3.6 | 39.6 | 2592 x (1±10%) |
| 48 | ≤36.0 | ≥4.8 | 52.8 | 4608 x (1±10%) |

备注: (1) 上述值均为初始值;

(2) 最大电压是指继电器线圈在短时间能够承受的最大电压值。

性能参数

| | | |
|-------------|---|---|
| 绝缘电阻 | 1000MΩ (500VDC) | |
| 介质耐压 | 线圈与触点间 | 4000VAC 1 min |
| | 断开触点间 | 1500VAC 1 min |
| | 触点组间 | 2500VAC 1 min (11-12 / 13-14) 4000VAC 1 min (其他) |
| 浪涌电压 | 线圈与触点间 | 10kV (1.2 / 50μs) |
| | 触点组间 | 5kV (1.2 / 50μs) |
| 动作时间(额定电压下) | ≤20ms | |
| 释放时间(额定电压下) | ≤20ms | |
| 线圈温升(额定电压下) | ≤70K (线圈驱动电压为1.1倍Un, 触点载流为额定电流, 环境温度85°C) | |
| 振动 | NO/NC: 10Hz ~ 55Hz | 1.5mm 双振幅 |
| | NO: 55Hz ~ 200Hz | 98m/s ² |
| | NC: 55Hz ~ 200Hz | 49m/s ² |
| 冲击 | 稳定性 | 100m/s ² |
| | 强度 | 980m/s ² |
| 爬电距离 | 线圈与触点间 | 8mm |
| | 触点组间 | 5.5mm |
| 空气间隙 | 线圈与触点间 | 8mm |
| | 触点组间 | 5.5mm |
| 湿度 | 5% ~ 85% RH | |
| 温度范围 | -40°C ~ 85°C | |
| 引出端形式 | 印制板式 | |
| 重量 | 约23g | |
| 封装方式 | 防焊剂型 | |

备注: (1) UL绝缘等级: F级、B级;

(2) 上述值均为初始值。

安全认证

| | |
|--------|---|
| UL/CUL | 6A 277VAC / 250VAC / 125VAC 85°C 6A 30VDC 85°C Pilot duty: 1.5A 240VAC 3A 120VAC |
| TUV | 6A 277VAC / 30VDC 85°C 1.5A / 2A 240VA(AC-15) 55°C |

备注: (1) 表中未注明温度的负载, 均指环境温度为室温;

(2) 以上仅列出了该产品认证的部分典型负载, 每个负载的详细测试条件不同, 因此电耐久性寿命次数不一样, 如需了解详细信息, 请与我司联系。



宏发继电器

ISO9001、IATF16949、ISO14001、ISO45001、IECQ QC 080000、ISO/EC 27001 认证企业

2023 Rev. 1.00

订货标记示例

| | |
|--------------------|---|
| 继电器型号 | HFA6 / 24 -5H1D T G F (XXX) |
| 线圈电压 | 6, 9, 12, 18, 24, 36, 48VDC |
| 触点形式 | 5H1D: 5组常开+1组常闭 3H3D: 3组常开+3组常闭 4H2D: 4组常开+2组常闭 |
| 触点材料 | T: AgSnO ₂ |
| 触点镀层 | G: 镀金 |
| 绝缘等级 | F: F级 无: B级 |
| 特性号 ⁽⁴⁾ | XXX: 客户特殊要求 无: 标准型 |

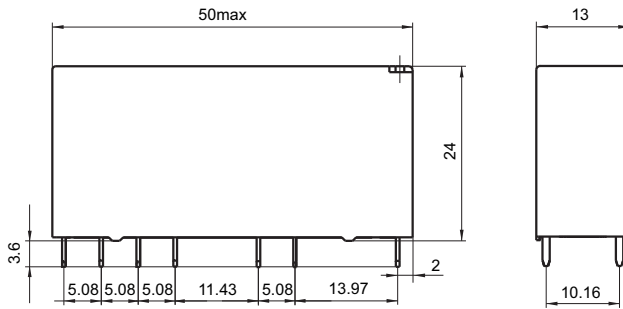
备注: (1) 本产品为防焊剂型产品, 不能在污染环境(含有一定的H₂S、SO₂、NO₂、粉尘等污染物)中使用;
 (2) 防焊剂型产品装入PCB板焊接后, 不能进行整体清洗或表面处理;
 (3) 对于镀金触点而言, 最小负载为10mA 5VDC, 如客户有特殊负载, 请于我司联系, 以便进行评估, 提供适合产品规格;
 (4) 对于使用PC材料的外壳, 避免被有机溶剂污染, 否则有可能发生化学反应导致外壳溶胀或开裂。
 (5) 客户特殊要求由我司评审后, 按特性号的形式标识。

外形图、接线图、安装孔尺寸

单位: mm

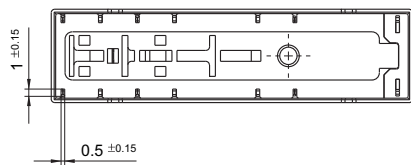
HFA6/□□-5H1DT□(□□□)

外形图



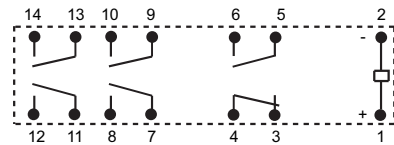
P↑

P向



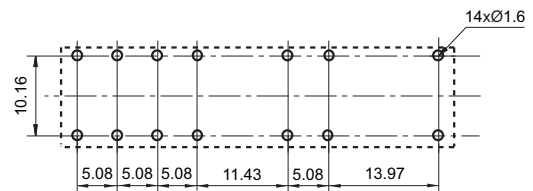
接线图

(底视图)



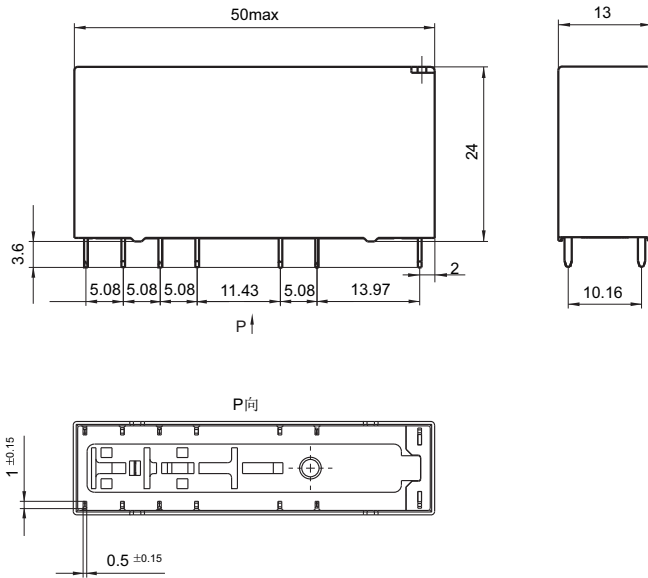
安装孔尺寸

(底视图)



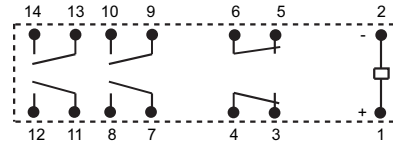
HFA6/□□-4H2DT□(□□□)

外形图



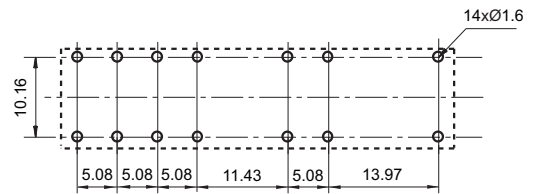
接线图

(底视图)



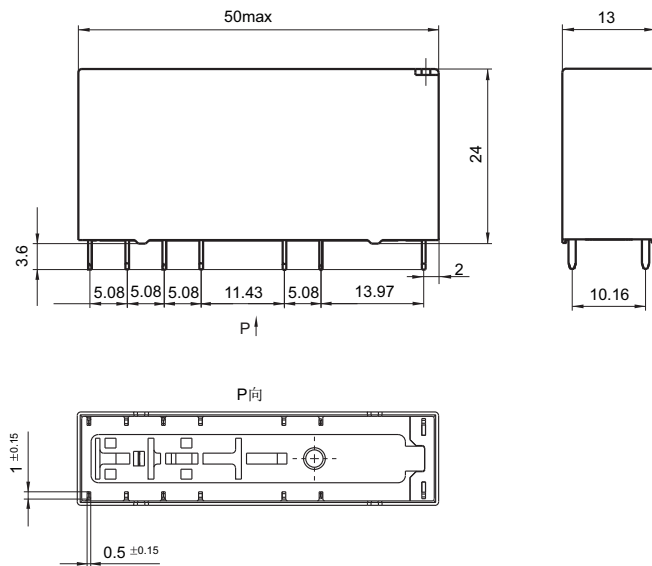
安装孔尺寸

(底视图)



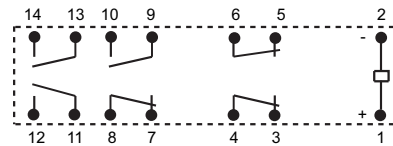
HFA6/□□-3H3DT□(□□□)

外形图



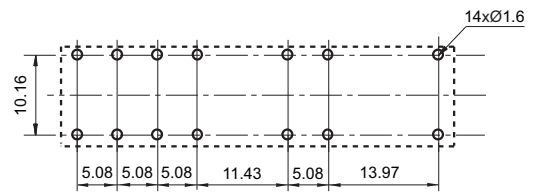
接线图

(底视图)



安装孔尺寸

(底视图)

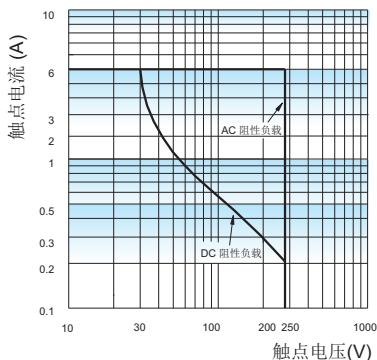


备注: (1) 产品部分外形尺寸未注尺寸公差, 当外形尺寸 $\leq 1\text{mm}$, 公差为 $\pm 0.2\text{mm}$; 当外形尺寸在 $(1 \sim 5)\text{mm}$ 之间时, 公差为 $\pm 0.3\text{mm}$; 当外形尺寸 $> 5\text{mm}$, 公差为 $\pm 0.4\text{mm}$;

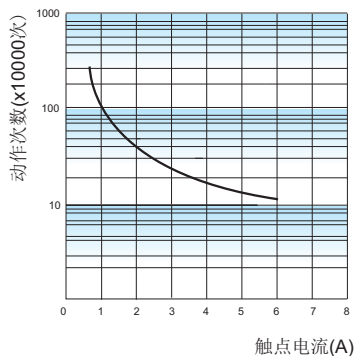
(2) 安装孔尺寸中未注尺寸公差为 $\pm 0.1\text{mm}$ 。

性能曲线图

最大切换功率



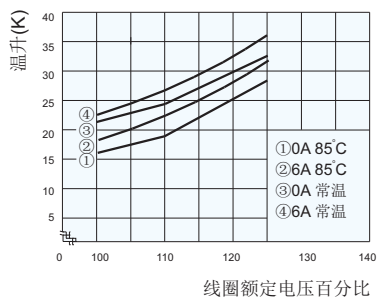
电耐久性曲线



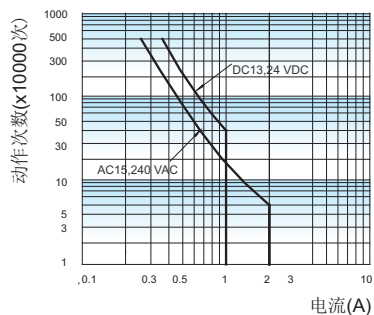
备注：

- (1) 测试条件：
1NO端，阻性负载，250VAC，
室温，1s通9s断。
- (2) 以上为试验测试的典型值。

线圈温升



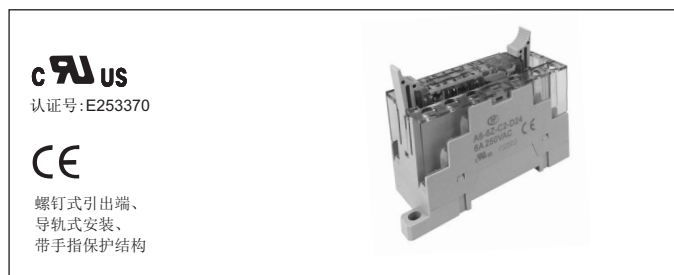
感性电耐久性曲线



备注：

- 按IEC61810-1附录B表B.3
方法测试，常温，1NO，1s通
9s断。

继电器配套插座



特性

- 线圈与触点间的耐压2500VAC，绝缘电阻1000MΩ
- 可螺钉安装，亦可导轨安装
- 用二极管对线圈进行保护，抑制反向过电压
- 带有手指保护罩
- 自带继电器保持及取出


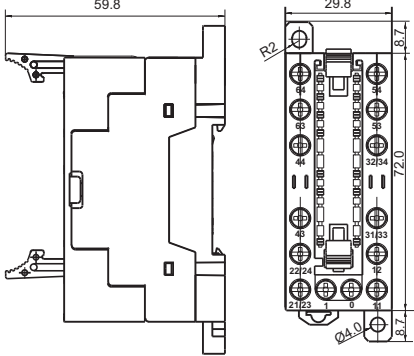
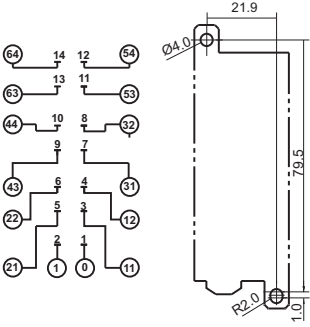

性能参数

| 插座型号 | 额定电压 | 额定电流 | 继电器线圈适用电压 | 环境温度 | 扭矩* | 最大导线截面尺寸 mm ² | 裸露导线长度 | 重量 | 备注 |
|---------------|--------|------|-------------|---------------|--------|--------------------------|--------|------|-------|
| A6-6Z-C2-D24 | 250VAC | 6A | (6~24)VDC | -25 °C ~ 55°C | 1.0N·m | 2x1.5 | 7mm | 约63g | 带指示灯 |
| A6-6Z-C2-D60 | 250VAC | 6A | (36~60)VDC | -25 °C ~ 55°C | 1.0N·m | 2x1.5 | 7mm | 约63g | 带指示灯 |
| A6-6Z-C2-D110 | 250VAC | 6A | (85~110)VDC | -25 °C ~ 55°C | 1.0N·m | 2x1.5 | 7mm | 约63g | 带指示灯 |
| A6-6Z-C2 | 250VAC | 6A | (6~110)VDC | -25 °C ~ 55°C | 1.0N·m | 2x1.5 | 7mm | 约63g | 不带指示灯 |

备注：(1)*指装入导线后的扭矩。

外形图、接线图、安装孔尺寸

单位: mm

| 插座 (如需图中配件, 请另行订购) | 外形尺寸 | 接线图/安装孔尺寸 | 电路图 |
|---|--|---|--|
| <p>A6-6Z-C2-X</p>  |  <p>顶视图</p> |  <p>顶视图</p> |  <p>带指示灯</p> <p>不带指示灯</p> |

备注: 图示为插座与配件, 如需配件请按型号订购或咨询我方销售人员。

声明:

本产品规格书仅供客户使用时参考, 其中未明确规定的要求条件, 详见“继电器术语解释及使用指南”。若有更改, 恕不另行通知。
对宏发而言, 不可能评定继电器在每个具体应用领域的性能参数要求, 因而客户应根据具体的使用条件选择与之相匹配的产品, 若有疑问, 请与宏发联系以便获取更多的技术支持。但产品选型责任仅由客户负责。

© 厦门宏发电声股份有限公司版权所有, 本公司保留所有权利。